

## Modular Cooking

### Kylbänk med 4 draglådor. -2/+10c, inbyggd kompressor. 1200mm. -R290

Produkt # \_\_\_\_\_

Modell # \_\_\_\_\_

Namn # \_\_\_\_\_

SIS # \_\_\_\_\_

AIA # \_\_\_\_\_



371295 (E7TTBECOMIN)

Kylbänk med 4  
draglådor, -2/+10c, inbyggd  
kompressor. 1200mm. - R290

### Kort specifikation

#### Pos.

Kylbänk (1200 mm) med 4 draglådor och inbyggd kompressor. Anpassad för anslutning underifrån eller bakifrån, och för montering mot enheter i Electrolux 700-serie.

Robust konstruktion, inklusive dörrar, i rostfritt stål

Inbyggt luftkylt kylaggregat

Automatisk kondensering av kondensvatten

Automatisk avfrostning

Digital kontrollpanel med termostat, signallampa för på/av och på/av-knapp

Arbetstemperatur från -2°C till +10°C

Klarar omgivningstemperaturer upp till +43°C

Köldmedia: R290

I höjddled justerbara fötter upp till 50 mm, i rostfritt stål (AISI 304)

Kapslingsklass: IPX4

### Huvudfunktioner

- Enheten kan lätt installeras under andra XP700-bänkmodell.
- Justerbart temperaturområde -2 till +10 °C för lagring av kött, fisk och mejeri.
- Forcerad luftcirkulation för snabb nedkylning och jämt temperaturfördelning.
- Högvinklade kanter eliminerar mellanrum och potentiella smutsfällor mellan enheterna.
- Avfrostning och automatisk förångning av kondensavlopp: kondensen är automatiskt förångad tack vare elektriska element i kondensavlopps behållaren.
- GN kompatibel.
- Utformad för installation med cooking block.

### Konstruktion

- Yttre paneler i rostfritt stål med Scotch Brite-finish som uppfyller höga hygienstandarder.
- Inbyggd kompressor för anpassning till driftsförhållanden.
- Tillgång till alla komponenter från framsidan.
- [NOT TRANSLATED]

### Hållbarhet

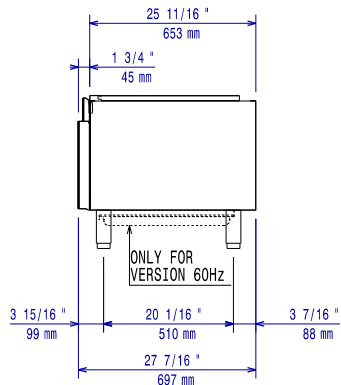
- CFC och HCFC fri (ekologiskt köldmedia: R290)



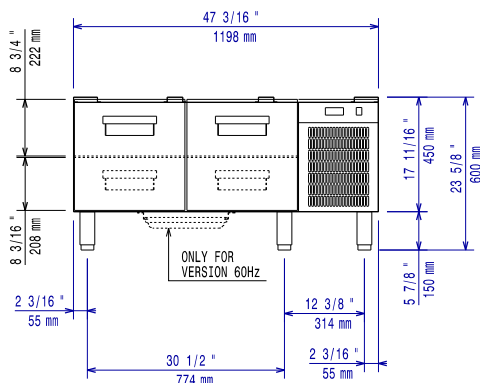
### Övriga Tillbehör

- Fotsats PNC 206136
- Frontsockelplåt för installation på betongsockel, 1200 mm PNC 206151
- Frontsockelplåt, rostfri, 1200 mm PNC 206178
- 4 fötter för installation på cementsockel PNC 206210
- 2 paneler för service - Serie 700 PNC 206248
- Ett par sidosocklar (för installation rygg mot rygg) PNC 206249
- 2 st sidosockelplåtar för betonginstallation PNC 206265
- Lådpar, set om 2 st draglådor för kylbänk till Elco 700 PNC 206351
- Stödskena till underskåp för minskat antal ben/hjul, 1200mm PNC 206368
- Stödskena till underskåp för minskat antal ben/hjul, 1600mm PNC 206369
- Ryggplåtar, 1200mm PNC 206376
- KIT 6 HJUL - 3 MED BROMS PNC 206432
- 2 st sidopaneler höjd 700 djup 700mm PNC 216000

Front

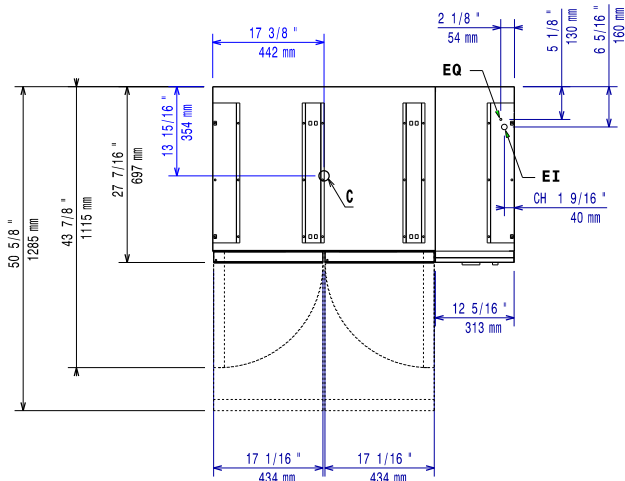


Sida



EI = Elektrisk anslutning

Topp



### Elektricitet

Spänning:	230 V/1N ph/50 Hz
Effekt, max:	0.4 kW
Total watt:	0.4 kW
Stickkontakt typ:	CE-SCHUKO

### Viktig information

Används ej som installationshandling. Begär separat installationsanvisning.

Ytermått, bredd	1200 mm
Ytermått, djup	700 mm
Ytermått, höjd	600 mm
Nettovikt:	95 kg
Fraktvikt:	114 kg
Frakthöjd:	820 mm
Fraktbredd:	800 mm
Fraktdjup:	1300 mm
Fraktvolym:	0.85 m <sup>3</sup>
Bruttokapacitet	120 liter

### Hållbarhetsdata

Köldmedium typ:	R290
Köldmedia mängd:	85 g